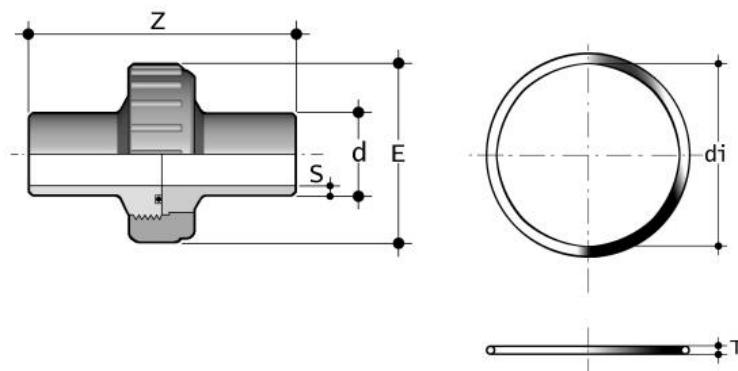




Bocchettone PP

Estremità per saldatura di testa
Codice: DBBM

PP socket union
End for butt fusion welding
Code: DBBM



d	PN	Z	S	E	Peso Weight (gr)	O-Ring		
						c	di	T
20	10	190	1,9	46	53	4087	21,8	3,5
25	10	190	2,3	56	80	4112	28,2	3,5
32	10	190	2,9	66	118	4137	34,5	3,5
40	10	190	3,7	79	176	6175	43,8	5,3
50	10	190	4,6	87	243	6200	50,2	5,3
63	10	190	5,8	107	398	6262	66,1	5,3

- Attacchi in accordo alle seguenti normative:
DIN 16962, accoppiabili con tubi secondo le norme EN ISO 15494, DIN 8077/8078, UNI 8318.
- Coupling comply with the following standards:
DIN 16962, coupling to pipes complying with EN ISO 15494, DIN 8077/8078, UNI 8318.