

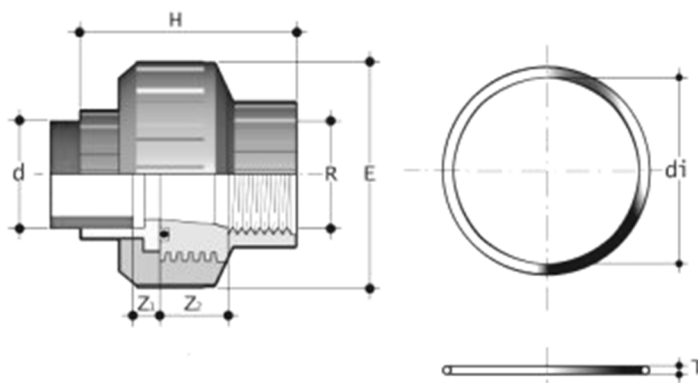


Bocchettone di passaggio PP

Estremità d a bicchiere per saldatura a tasca
 estremità R femmina filettata
 O-ring in EPDM o FPM
 Codice: DBIFM

PP union with o-ring plain

One socket plain for fusion
 welding (d),
 R with parallel thread female
 Code: DBIFM



d x R	E	H	Z ₁	Z ₂	Peso Weight (gr)	O-Ring		
						C	di	T
20 x 1/2"	52,0	52,2	6,9	16,5	51	4081	20,22	3,53
25 x 3/4"	61,5	56,0	7,2	17,2	75	4112	28,17	3,53
32 x 1"	70,0	61,0	7,5	17,5	115	4131	32,93	3,53
40 x 1 1/4"	82,0	69,0	7,6	20,6	155	6162	40,65	5,34
50 x 1 1/2"	90,5	77,0	7,7	21,4	210	6187	47,00	5,34
63 x 2"	106,0	85,5	7,9	22,3	310	6237	59,60	5,34

- Attacchi in accordo con le seguenti norme:
 DIN 16962 per accoppiamento con tubi secondo EN ISO 15494, DIN 8077/8078, UNI 8318.
- Filettatura: UNI ISO 228/1, DIN 2999, BS 21

- Coupling comply with the following standards:
 DIN 16962, for coupling to pipes complying with EN ISO 15494,
 DIN 8077, UNI 8318.
- Threaded coupling: UNI ISO 228/1, DIN 2999, BS 21