

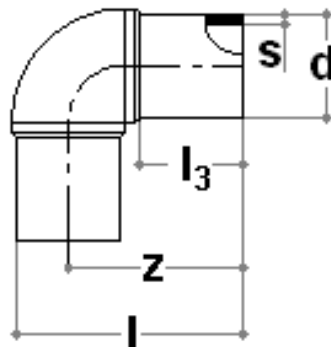


Gomito 90° PE100

Estremità codolo lungo per saldatura di testa

PE100 elbow 90°

Long spigot injection moulded



d (mm)	z (mm)	l ₃ (mm)	PN 10 ISO S-8 SDR 17		PN 16 ISO S-5 SDR 11		PN 25 ISO S-3,2 SDR 7,4	
			s (mm)	Peso Weight (Kg)	s (mm)	Peso (Kg)	s (mm)	Peso Weight (Kg)
32	73±1,5	55±1,5	-	-	-	-	4,5	0,05
40	80±1,5	60±1,5	-	-	-	-	5,6	0,10
50	93±1,5	68±1,5	-	-	-	-	6,9	0,17
63	109±1,5	78±1,5	-	-	-	-	8,7	0,30
75	128±1,5	87±1,5	-	-	-	-	10,4	0,51
90	130±1,5	84±1,5	-	-	-	-	12,5	0,74
110	149±1,5	91±1,5	-	-	-	-	15,2	1,22
125	168±1,5	101±2,0	-	-	-	-	17,3	1,80
140	170±1,5	94±1,5	-	-	-	-	19,3	2,40
160	186±2,0	101±2,0	-	-	-	-	22,1	3,20
180	226±2,0	106±2,0	-	-	-	-	24,6	4,60
200	217±2,0	118±2,0	-	-	-	-	27,6	6,03
225	238±2,5	121±2,5	-	-	-	-	31,1	8,00
250	307±4,0	180±4,0	14,2	6,45	22,8	9,23	34,5	12,70
280	340±4,0	200±4,0	15,9	9,00	25,5	12,74	-	-
315	370±4,0	210±4,0	17,9	12,00	28,7	18,30	-	-

Gas S8 – S5
Acqua PN 10, 16, 25
PE 100 nero

Gas S8 – S5
Water PN 10, 16, 25
PE 100 black