



Valvola a membrana compatta manuale

Valvola a comando manuale, dalla struttura compatta e con grandi capacità di portata.

Gli organi di manovra interni, isolati dal fluido, sono in metallo. Il prolungamento in plastica dello stelo indica la posizione della valvola.

Caratteristiche

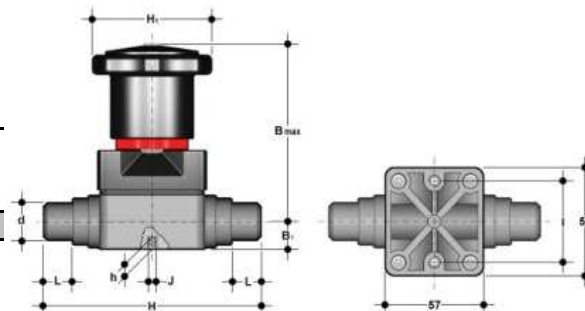
- Costruzione estremamente compatta
- Coefficiente di flusso elevato
- Facile manutenzione
- Può essere montata in qualsiasi posizione
- Facile sostituzione della membrana di tenuta
- Indicatore di posizione fornito di serie

Dati tecnici

- Corpo valvola in PVC
- Attacchi maschio per incollaggio secondo le normative ISO 727, UNI EN 1452, DIN 8063, NF T 054-028 accoppiabili con tubi secondo ISO 161/1, DIN 8062, NF T 054-016
- Membrana di tenuta in EPDM, FPM o PTFE
- Pressione massima di esercizio a 20°C: 6 bar

Dimensioni Dimensions

d	DN	PN	B _{max}	B ₁	H	H ₁	h	I	J	L	Peso Weight (gr)
20	15	6	86	15	124	58,5	8	35	M5	17	310



Ricambi Spare parts

Pos.	Componenti	Components
1	Cassa	Valve body
2	Membrana di tenuta	Sealing diaphragm
5	Vite di fissaggio	Fixing screw
6	Rondella	Washer
7	Otturatore	Compressor
8	Dado	Nut
9	Stelo	Stem
10	Attuatore manuale	Bonnet
13	Dado	Nut
14	Cappellotto di protezione	Protection cap
15	Indicatore visivo	Visual indicator
22	o-ring	o-ring
23	Volantino	Handwheel
24	o-ring	o-ring
25	Coperchio	Cap
26	Vite di fissaggio	Fixing screw

Manual compact diaphragm valve

This is a compact manual diaphragm valve with excellent flow characteristics and tight sealing.

The spindle, not in contact with the fluid, is in metal. The plastic spindle extension indicate the valve position.

Characteristics

- Compact and sturdy construction
- Excellent flow characteristics
- Easy maintenance
- Installation can be in any position
- Easy replacement of the sealing diaphragm
- Position indicator as standard

Technical data

- PVC body
- Male sockets for solvent welding whose coupling comply with the following standards: ISO 727, UNI EN 1452, DIN 8063, NF T 054-028 matchable with pipes according to ISO 161/1, DIN 8062, NF T 054-016
- Diaphragm in EPDM, FPM or PTFE
- Max working pressure at 20°C: 6 bar

