



Valvola di ritegno

Check valve

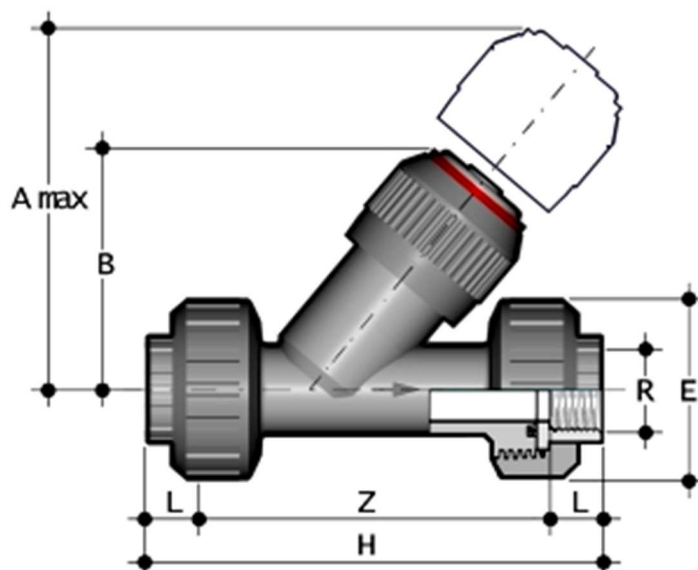
Caratteristiche

- La valvola di ritegno permette il passaggio del fluido in una sola direzione
- Corpo in PP
- Guarnizioni in EPDM (Dutral®) o FPM (Viton®)
- Attacchi bocchettonati femmina filettati gas secondo le normative UNI ISO 228/1, DIN 2999, BS 21
- Nessuna parte metallica a contatto con il fluido
- Resistenza a pressioni di esercizio fino a 10 bar a 20 °C
- Le operazioni di manutenzione possono essere effettuate con il corpo valvola installato

Characteristics

- The check valve allows the fluid to flow in one direction only
- PP body
- EPDM (Dutral®) or FPM (Viton®) gaskets
- Parallel threaded female unionends comply with the following standards: UNI ISO 228/1, DIN 2999, BS 21
- No metallic parts are in contact with the fluid
- Pressure rating: maximum working pressure 10 bar at 20 °C
- Maintenance operations may be carried out with the valve body installed in-line

Dimensioni - Dimensions



R	DN	PN	A _{max}	B	E	L	Z	H	Peso Weight (gr)
1/2"	15	10	125	72	55	15,0	113,0	135	226
3/4"	20	10	145	84	66	16,3	127,4	158	388
1"	25	10	165	95	75	19,1	144,8	176	606
1 1/4"	32	10	190	111	87	21,4	171,2	207	923
1 1/2"	40	10	210	120	100	21,4	192,2	243	1335
2"	50	10	240	139	120	25,7	233,6	298	2313