



Valvola di ritegno

Check valve

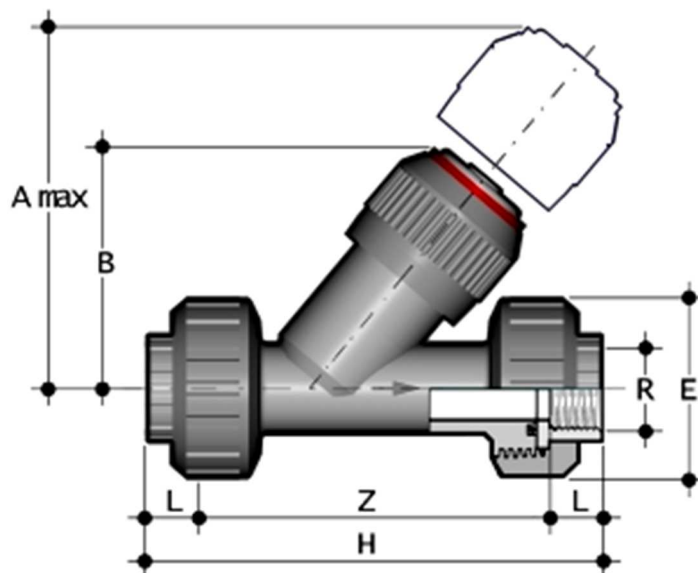
Caratteristiche

- La valvola di ritegno permette il passaggio del fluido una sola direzione
- Corpo in PVC
- Guarnizioni in EPDM (Dutral®) o FPM (Viton®)
- Attacchi bocchettonati femmina filettati gas secondo le normative UNI ISO 228/1, DIN 2999, BS 21
- Nessuna parte metallica a contatto con il fluido
- Resistenza a pressioni di esercizio fino a 16 bar a 20 °C
- Le operazioni di manutenzione possono essere effettuate con il corpo valvola installato
- Idoneità del PVC a venire in contatto con acqua potabile ed altre sostanze alimentari secondo le leggi vigenti

Characteristics

- The check valve allows the fluid to flow in one direction only
- PVC body
- EPDM (Dutral®) or FPM (Viton®) gaskets
- Parallel threaded female unionends comply with the following standards: UNI ISO 228/1, DIN 2999, BS 21
- No metallic parts are in contact with the fluid
- Pressure rating: maximum working pressure 16 bar at 20 °C
- Maintenance operations may be carried out with the valve body installed in-line
- The PVC is suitable for conveying foodstuff and drinking water and meets the necessary standard and regulations

Dimensioni - Dimensions



R	DN	PN	A _{max}	B	E	L	Z	H	Peso Weight (gr)
3/8"	10	16	125	72	55	11,4	112,2	135	218
1/2"	15	16	125	72	55	15,0	113,0	135	226
3/4"	20	16	145	84	66	16,3	127,4	158	388
1"	25	16	165	95	75	19,1	144,8	176	606
1 1/4"	32	16	190	111	87	21,4	171,2	207	923
1 1/2"	40	16	210	120	100	21,4	192,2	243	1335
2"	50	16	240	139	120	25,7	233,6	298	2313