



## Valvola sfogo aria

## Air release valve

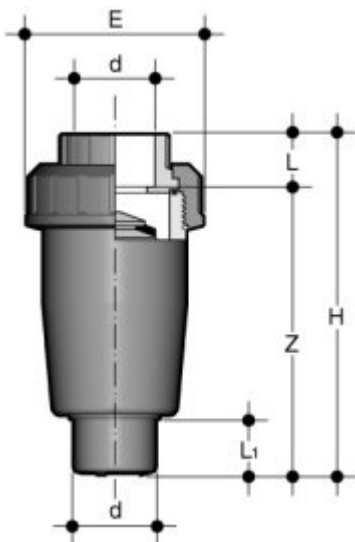
### Caratteristiche

- Valvola di sfogo aria con attacchi bocchettonati femmina per incollaggio
- Ha la funzione di eliminare dalle tubazioni l'aria immessa insieme al liquido
- Corpo in PVC
- Guarnizioni in EPDM (Dutral®)
- Nessuna parte metallica a contatto con il fluido
- Resistenza a pressioni di esercizio fino a 16 bar a 20 °C
- Le operazioni di manutenzione possono essere effettuate con il corpo valvola installato
- Idoneità del PVC a venire in contatto con acqua potabile ed altre sostanze alimentari secondo le leggi vigenti

### Characteristics

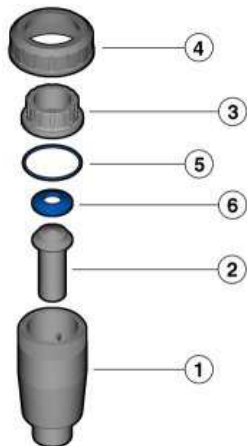
- Air release valve with female for socket welding
- Is double acting and is designed for the elimination of air present in pipelines
- Body in PVC
- EPDM (Dutral®) gaskets
- No metallic parts are in contact with the fluid
- Pressure rating: maximum working pressure 16 bar at 20 °C
- Maintenance operations may be carried out with the valve body installed in-line
- The PVC is suitable for conveying foodstuff and drinking water and meets the necessary standard and regulations

### Dimensioni – Dimensions



d	DN	PN	E	L	L <sub>1</sub>	Z	H	Peso Weight (gr)
20	15	16	55	16	18	87	103	105
25	20	16	66	19	20	106	125	185
32	25	16	75	22	24	128	150	280
40	32	16	87	26	28	145	171	415
50	40	16	100	31	34	156	187	570
63	50	16	122	38	41	185	223	950

### Ricambi – Spare parts



Pos.	N°	Componenti Components	Materiale Materials
1	1	Corpo – Body	PVC
2	1	Pistone – Piston	PVC
3	1	Collare – Union end	PVC
4	1	Ghiera – Lock nut	PVC
5	2	Guarnizione cassa – Body seal	EPDM
6	1	Guarnizione pistone – Piston seal	EPDM