



Valvola farfalla a comando pneumatico

Pneumatically actuated butterfly valve

Caratteristiche

- Valvola a farfalla a comando pneumatico con corpo wafer per intercettazione e regolazione
- Materiale corpo valvola: PP-GR resistente ai raggi UV
- Lente intercambiabile in materiale PVC
- Tenuta intercambiabile con manicotto in elastomero EPDM (Dutral®) o FPM (Viton®)
- Attuatore in esecuzione semplice effetto
N.C.: Normalmente chiuso; N.A.: Normalmente aperto
- Gamma dimensionale da DN 40 a DN 300, serie DIN 3202 K2 e ISO 5752 Medium serie 25
- Resistenza a pressioni di esercizio fino a 10 bar a 20 °C
- Sistema di foratura ad asole ovali per l'accoppiamento secondo numerosi standard internazionali: lunette in ABS in dotazione per facilitare l'autocentraggio di flange e bulloni
- Versione speciale anulare lug PN 10 a foratura completa DIN 2501, ANSI 150 con inserti in acciaio al carbonio e inossidabile AISI 316 affogati a caldo

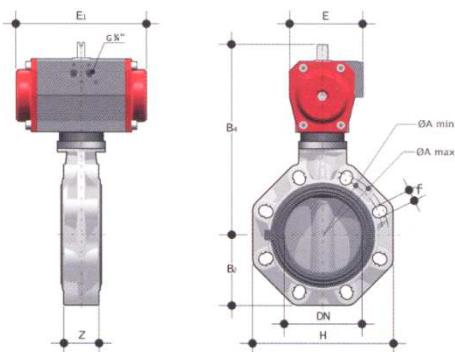
Standard di connessione

- Foratura corpo: DIN 2501, ISO DIS 9624, UNI 2223, BS 10 table D/E (DN 250 E), ASA ANSI B16,5 classe 150, JIS 2212 (K10 ad esclusione DN 200/DN 300), JIS 2212 (K5 ad esclusione DN 50)

Accessori

- Elettrovalvole pilota (AC e DC)
- Box microinterruttori fine corsa elettromeccanici e induttivi
- Posizionatore elettronico
- Indicatore di posizione

Dimensioni - Dimensions



Characteristics

- Pneumatically actuated butterfly valve with wafer body used for control and ON/OFF operations
- Body material: GR-PP, resistant to UV rays
- Interchangeable disc in PVC material
- EPDM (Dutral®) or FPM (Viton®) elastomer interchangeable primary liner
- Simply acting actuator
N.C.: Normally closed; N.A.: normally open
- Size range from DN 40 up to DN 300, series DIN 3202 K2, and ISO 5752 Medium series 25
- Working pressure up to 10 bar at 20 °C
- Full flanged body with oval holes to fit with flanges in different standards; equipped with ABS insert to centre flanges and bolts
- Special full drilled lug version PN 10 with captive stainless steel AISI 316 or carbon steel inserts (DIN 2501 or ANSI 150)

Connection standards

- Body drilling: DIN 2501, ISO DIS 9624, UNI 2223, BS 10 table D/E (DN 250 E), ASA ANSI B16,5 classe 150, JIS 2212 (K10 ad esclusione DN 200/DN 300), JIS 2212 (K5 ad esclusione DN 50)

Accessories

- Pilot solenoid valve (AC and DC)
- Electromechanical and inductive micro-switches box:
- Electronic positioner
- Position indicator

d	DN	PN	B ₂	B ₄	E	E ₁	H	Z	A _{min}	A _{max}	f	U	Peso Weight (gr)
50	40	16	60	209	86	155	132	33	99	109,0	19,0	4	2370
63	50	16	70	232	94	210	147	43	115	125,5	19,0	4	4120
75	65	10	80	239	94	210	165	46	128	144,0	19,0	4	4400
90	80	10	93	263	104	228	185	49	145	160,0	19,0	8	6200
110	100	10	107	292	120	280	211	56	165	190,0	19,0	8	8550
125	125	10	120	339	134	310	240	64	204	215,0	23,0	8	12850
140	125	10	120	339	134	310	240	64	204	215,0	23,0	8	12850
160	150	10	134	352	134	310	268	70	230	242,0	23,0	8	13600
200	200	10	161	473	176	462	323	71	280	298,0	23,0	8	30900
225	200	10	161	473	176	462	323	71	280	298,0	23,0	8	30900
250	250	10	210	538	220	575	405	114	335	362,0	25,4	12	65000
280	250	10	210	538	220	575	405	114	335	362,0	25,4	12	65000
315	300	8	245	595	220	575	475	114	390	432,0	29,0	12	72000