



Valvola manuale a sfera serie industria

Manual ball valve industry series

Caratteristiche

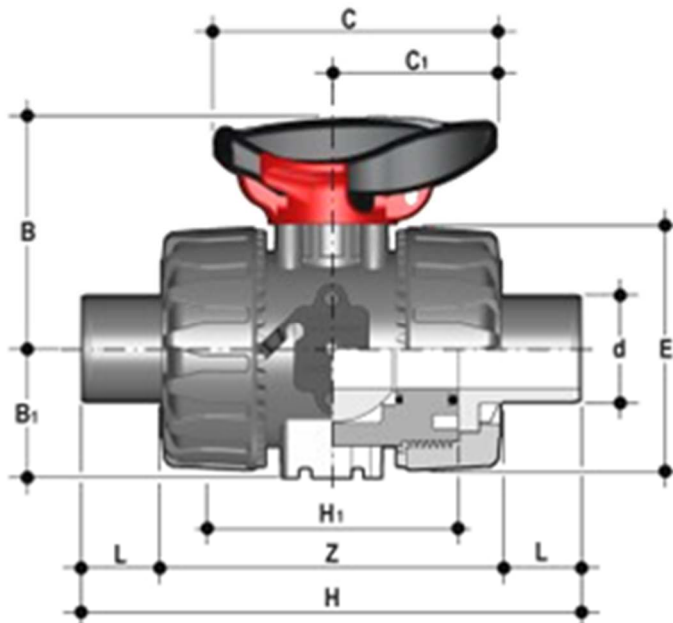
- Valvola bighiera serie industria a due vie con corpo in PVC-C e attacchi bocchettonati maschio per incollaggio
- Gamma dimensionale da DN 10 mm a DN 50 mm, da R 3/8" a R 2"
- Guarnizioni di tenuta in EPDM (Dutral®) o in FPM (Viton®)
- Resistenza a pressioni di esercizio fino a 16 bar a 20° C
- Facile smontaggio radiale dall'impianto e conseguente rapida sostituzione degli O-ring e delle guarnizioni della sfera senza l'impiego di alcun attrezzo
- Nuovo sistema di tenuta, possibilità di micro-registrazione con apposita ghiera e sistema di bloccaggio delle spinte assiali
- Possibilità di smontaggio delle tubazioni a valle con la valvola in posizione di chiusura
- Maniglia ergonomica che assicura ottima manovrabilità, dimensioni compatte e preciso accoppiamento con lo stelo di manovra; può essere dotata di blocco manovra per inibire la rotazione della sfera sia in chiusura che in apertura (0°-90°)
- Possibilità di installare riduttore manuale o attuatori pneumatici e/o elettrici mediante l'applicazione di una flangetta in PP-GR a foratura standard ISO 5211 F07

Characteristics

- 2-Way industry ball valve with PVC-C body and metric series plain male sockets for solvent welding
- Size range from DN 10 mm up to DN 50 mm and from R 3/8" up to R 2"
- EPDM (Dutral®) or FPM (Viton®) gaskets
- Maximum working pressure: 16 bar at 20° C
- Easy removal of the valve body from the system, allowing quick replacement of O-rings and ball seats without additional equipment
- Patented Dual Block® system to avoid accidental nuts unscrewing; new seat and seal design. Axial pipe loads block with micro adjustment of ball seal
- In the closed position the pipeline can be disconnected downstream from the valve without leakage
- Hand operated version provides very good manoeuvrability has a compact design and precision jointing with the valve stem. There is also the option to equip the handle with a block, which can lock the valve in both the open and closed position (0°-90°).
- Possibility to install gear box and actuators by means of a GR-PP upper flange with standard drilling (ISO 5211 F07)

Dimensioni

Dimensions



| d | DN | PN | Z | L | H | H ₁ | E | B | B ₁ | C | C ₁ | Peso Weight (gr) |
|----|----|----|-----|----|-----|----------------|-----|------|----------------|-----|----------------|------------------|
| 20 | 15 | 16 | 71 | 16 | 124 | 65 | 54 | 54 | 29 | 67 | 40 | 239 |
| 25 | 20 | 16 | 77 | 19 | 144 | 70 | 65 | 65 | 34,5 | 85 | 49 | 369 |
| 32 | 25 | 16 | 84 | 22 | 154 | 78 | 73 | 69,5 | 39 | 85 | 49 | 482 |
| 40 | 32 | 16 | 94 | 26 | 174 | 88 | 86 | 82,5 | 46 | 108 | 64 | 753 |
| 50 | 40 | 16 | 102 | 31 | 194 | 93 | 98 | 89 | 52 | 108 | 64 | 1029 |
| 63 | 50 | 16 | 123 | 38 | 224 | 111 | 122 | 108 | 62 | 134 | 76 | 1749 |