



## Valvola manuale a sfera serie industria

## Manual ball valve industry series

### Caratteristiche

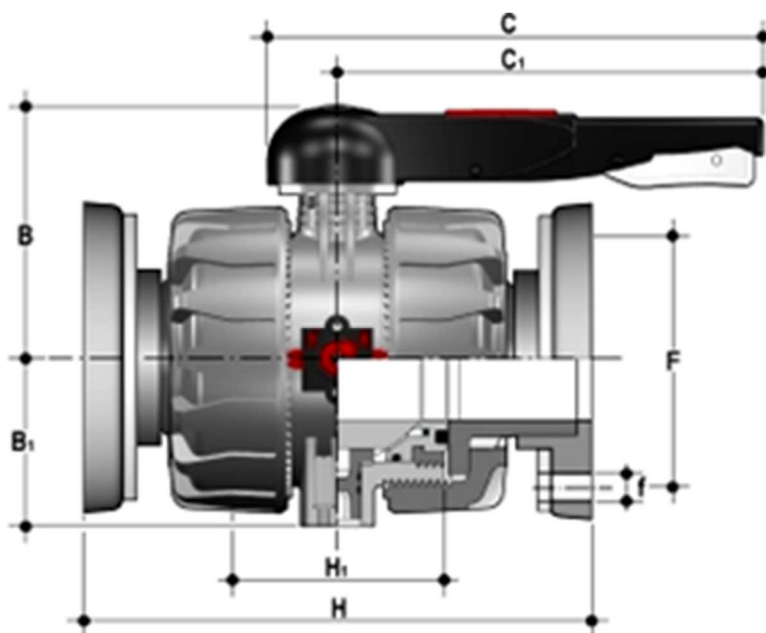
- Valvola bighiera serie industria a due vie con corpo in PVC-C e attacchi con flange libere secondo lo standard DIN 2501 PN 10/16; scartamento in accordo a EN 558-1
- Gamma dimensionale da DN 15 mm a DN 50 mm, da R 2 1/2" a R 4"
- Guarnizioni di tenuta in EPDM (Dutral®) o in FPM (Viton®)
- Resistenza a pressioni di esercizio fino a 16 bar a 20° C
- Facile smontaggio radiale dall'impianto e conseguente rapida sostituzione degli O-ring e delle guarnizioni della sfera senza l'impiego di alcun attrezzo
- Nuovo sistema di tenuta, possibilità di micro-registrazione con apposita ghiera e sistema di bloccaggio delle spinte assiali
- Possibilità di smontaggio delle tubazioni a valle con la valvola in posizione di chiusura
- Maniglia ergonomica che assicura ottima manovrabilità, dimensioni compatte e preciso accoppiamento con lo stelo di manovra; può essere dotata di blocco manovra per inibire la rotazione della sfera sia in chiusura che in apertura (0°-90°)
- Possibilità di installare riduttore manuale o attuatori pneumatici e/o elettrici mediante l'applicazione di una flangetta in PP-GR a foratura standard ISO 5211 F07

### Characteristics

- 2-Way industry ball valve with PVC-C body and DIN 8063, DIN 2501 backing rings face to face according EN 558-1.
- Size range from DN 15 mm up to DN 50 mm and from R 2 1/2" up to R 4"
- EPDM (Dutral®) or FPM (Viton®) gaskets
- Maximum working pressure: 16 bar at 20° C
- Easy removal of the valve body from the system, allowing quick replacement of O-rings and ball seats without additional equipment
- Patented Dual Block® system to avoid accidental nuts unscrewing; new seat and seal design. Axial pipe loads block with micro adjustment of ball seal
- In the closed position the pipeline can be disconnected downstream from the valve without leakage
- Hand operated version provides very good manoeuvrability has a compact design and precision jointing with the valve stem. There is also the option to equip the handle with a block, which can lock the valve in both the open and closed position (0°-90°).
- Possibility to install gear box and actuators by means of a GR-PP upper flange with standard drilling (ISO 5211 F07)

### Dimensioni

### Dimensions



d	DN	PN	H	H <sub>1</sub>	B	B <sub>1</sub>	C	C <sub>1</sub>	f	F	Peso Weight (gr)
75	65	16	290	133	164	87	225	175	17	145	6413
90	80	16	310	149	177	105	327	272	17	160	9669
110	100	16	350	167	195	129	385	330	17	180	14697