



## Valvola di ritegno a sfera

## Ball check valve

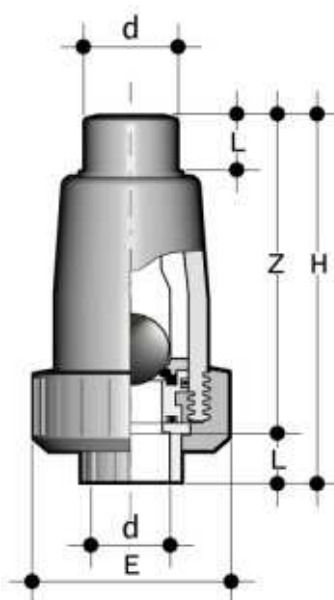
### Caratteristiche

- La valvola di ritegno permette il passaggio del fluido in una sola direzione
- Corpo in PVDF
- Guarnizioni in FPM (Viton®)
- Attacchi maschio per saldatura nel bicchiere conformi alla normativa: DIN 16962 e UNIPLAST 383 accoppiabili con tubi secondo ISO DIS 3609, UNI 8318, DIN 8077 e ISO DIS 15494
- Nessuna parte metallica a contatto con il fluido
- Resistenza a pressioni di esercizio fino a 16 bar a 20 °C
- Le operazioni di manutenzione possono essere effettuate con il corpo valvola installato

### Characteristics

- The check valve allows the fluid to flow in one direction only
- PVDF body
- FPM (Viton®) gaskets
- Metric series plain male end for fusion welding comply with the following standards: DIN 16962 and UNIPLAST 383 coupling to pipes complying ISO DIS 3609, UNI 8318, DIN 8077 e ISO DIS 15494
- No metallic parts are in contact with the fluid
- Pressure rating: maximum working pressure 16 bar at 20 °C
- Maintenance operations may be carried out with the valve body installed in-line

### Dimensioni - Dimensions



d	DN	PN	E	L	Z	H	Peso Weight (gr)
20	15	16	54	16	90	104	150
25	20	16	65	19	109	125	260
32	25	16	74	22	130	148	390
40	32	16	86	26	151	172	600
50	40	16	98	31	163	186	820
63	50	16	119	38	194	221	1420