



Valvola a sfera con comando pneumatico

Pneumatically actuated ball valve

Caratteristiche

- Valvola a sfera a comando pneumatico con corpo a due vie
- Versione attuatori:
 - N.C.: normalmente chiuso
 - N.O.: normalmente aperto
 - D.A.: doppio effetto
- Gamma dimensionale da DN 65 a DN 100
- Corpo valvola in PVC con attacchi bocchettonati femmina per incollaggio secondo normative ISO 727, EN 1452, DIN 8063, BS4346/1, ASTM2467/76a, accoppiabili con tubi secondo ISO161/1, EN 1452, DIN8062, NPT54-016, BS3506, BS3505, ASTM1785/76.
- Guarnizioni in EPDM (Dutral®) o in FPM (Viton®)
- Corpo attuatore in alluminio trattato per resistere in ambienti corrosivi
- Sistema di tenuta che consente la micro-registrazione delle tenute con l'apposita ghiera e il bloccaggio delle spinte assiali
- Possibilità di smontaggio delle tubazioni a valle con la valvola in posizione di chiusura
- A richiesta sono disponibili accessori modulari per: pilotaggio fluido di comando, indicazione di posizione visiva o tramite interruttori, parzializzazione pneumatica della portata

Accessori

- Elettrovalvole pilota in esecuzioni per montaggio diretto o in batteria
- Box microinterruttori fine corsa elettromeccanici o induttivi
- Posizionatore pneumatico o elettropneumatico
- Piastrina Namur per attuatori con attacchi da 1/8"
- Indicatore di posizione

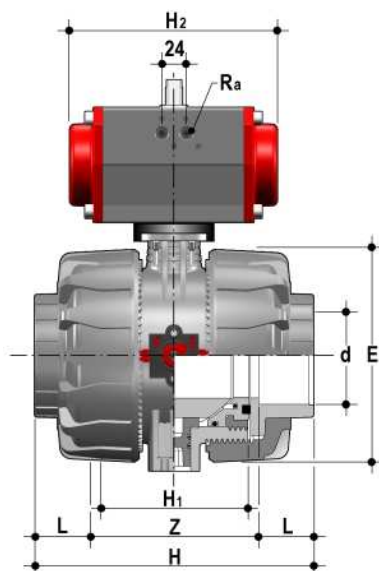
Characteristics

- Two-way ball valve with pneumatic actuator
- Actuators version
 - N.C.: normally closed
 - N.O.: normally open
 - D.A.: double acting
- Size range from DN 65 up to DN 100
- PVC body with female sockets solvent welding union ends following standards ISO 727, EN 1452, DIN 8063, BS4346/1, ASTM2467/76a, coupling to pipes complying with ISO161/1, EN 1452, DIN8062, NPT54-016, BS3506, BS 3505, ASTM1785/76.
- EPDM (Dutral®) or FPM (Viton®) gaskets
- The actuator body is made of a special aluminium alloy for applications in aggressive environments
- Axial pipe loads block with micro-adjustment of ball seal
- In the closed position the pipeline can be disconnected downstream from the valve without leakage
- Modular accessories available on request: pilot valves, micro-switches box, pneumatic positioner

Accessories

- Pilot solenoid valve for direct or rack mounting.
- Electromechanical or inductive micro-switches box
- Pneumatic or electropneumatic positioner
- Namur plate for actuators with 1/8" connections
- Position indicator

Dimensioni - Dimensions



| d | DN | PN | H | H ₁ | E | H ₂ SE | H ₂ DA | Ra | L | Z |
|-----|-----|----|-----|----------------|-----|----------------------|----------------------|------|----|-----|
| 75 | 65 | 10 | 235 | 133 | 164 | 210,0 | 155,0 | 1/4" | 44 | 147 |
| 90 | 80 | 10 | 270 | 149 | 203 | 228,0 | 210,0 | 1/4" | 51 | 168 |
| 110 | 100 | 10 | 308 | 167 | 228 | 280,5 | 228,0 | 1/4" | 61 | 186 |