



Valvola sfera a tre vie con attuatore pneumatico

Pneumatically actuated 3-way ball valve

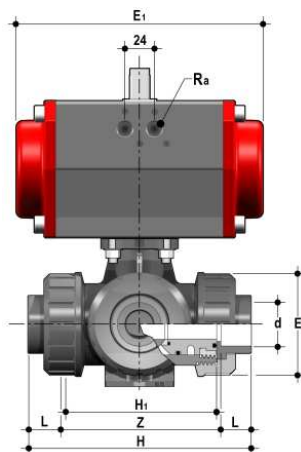
Caratteristiche

- Valvola a sfera a tre vie con servocomando pneumatico
 - Versione attuatori:
 - N.C.: normalmente chiuso
 - N.A.: normalmente aperto
 - D.A.: doppia azione
 - Corpo in PVC con attacchi bocchettonati femmina per incollaggio secondo gli standard ISO 727, EN 1452, DIN 8063, BS 4346/1, ASTM 2467/76a
 - Guarnizioni in EPDM (Dutral®) o in FPM (Viton®)
 - Il corpo valvola permette lo smistamento o la miscelazione grazie alla sfera a L (su richiesta a T)
 - Gamma dimensionale Ø 16 mm a Ø 63 mm (R 3/8" a 2")
 - Pressioni di esercizio nominali fino a 16 bar a 20°C.
 - Smontaggio radiale su tutti e tre gli attacchi
 - Supporti sfera bloccati con possibilità di smontaggio delle tubazioni a valle con valvola in posizione di chiusura
 - Sistema di tenuta con possibilità di micro-regolazione attraverso le ghiere e sistema di bloccaggio delle spinte assiali
 - Corpo attuatore in alluminio trattato per resistere in ambienti aggressivi
 - Foratura dei raccordi di alimentazione aria secondo le norme NAMUR
 - Foratura superiore per il fissaggio accessori ed estremità superiore pignone secondo le norme VDI/VDE 3845
 - Altri attacchi disponibili:
 - attacchi maschio
 - attacchi femmina filettati gas o NPT
 - attacchi con cartelle in PE a codolo lungo per saldatura testa/testa o con manicotto elettrico
- in accordo con i seguenti standard: ISO 727, EN 1452, DIN 8063, BS 4346/1, ASTM 2467/76a

Characteristics

- 3-Way ball valve with pneumatic actuator
 - Actuators version:
 - N.C.: normally closed
 - N.A.: normally open
 - D.A.: double acting
 - PVC body with metric series plain female ends sockets for solvent welding according to the standard ISO 727, EN 1452, DIN 8063, BS 4346/1, ASTM 2467/76a
 - EPDM (Dutral®) or FPM (Viton®) gaskets
 - Used for diverting or mixing pipeline flows; standard bore ball L (T on request)
 - Size range Ø 16 mm up to Ø 63 mm (R 3/8" up to 2")
 - Pressure rating: maximum working pressure 16 bar at 20°C
 - Safe blocked seats: possibility to disconnect downstream pipes with the ball in closed position
 - Seat and seal design axial pipe loads block and micro adjustment of ball seals
 - The actuator body is made of a special aluminium alloy for applications in aggressive environments
 - Solenoid air connections according to NAMUR standard
 - Top drilling for accessories fastening and upper shaft size according to VDI/VDE 3845 standard
 - Other attacks available
 - Male ends
 - Parallel or NPT threaded female ends
 - End connector in PE long spigot for butt welding or electrofusion
- according to the standards: ISO 727, EN 1452, DIN 8063, BS 4346/1, ASTM 2467/76a

Dimensioni - Dimensions



d	DN	PN	E	E1	H	H ₁	Ra	L	Z
16	10	10	55	138,0	118,0	80	1/8"	14,0	90,0
20	15	10	55	138,0	118,0	80	1/8"	16,0	86,0
25	20	10	66	155,5	145,0	100	1/4"	19,0	107,0
32	25	10	75	155,5	160,0	110	1/4"	22,0	116,0
40	32	10	87	155,5	188,5	131	1/4"	26,0	136,5
50	40	10	100	155,5	219,0	148	1/4"	31,0	157,0
63	50	10	122	210,0	266,5	179	1/4"	38,0	190,5