



Valvola a sfera 3 vie a comando elettrico

Electric actuated 3-way ball valve

Caratteristiche

- Valvola a sfera a con corpo a tre vie con attuatore elettrico
- Gamma dimensionale da DN 10 a DN 50
- Corpo valvola in PVC con attacchi bocchettonati femmina filettati gas
- Guarnizioni in EPDM (Dutral®) o in FPM (Viton®)
- Sfera con foratura L (T a richiesta)
- Possibilità di smontaggio delle tubazioni a valle con la valvola in posizione di chiusura
- Comando manuale di serie con indicatore visivo di posizione
- Due fine-corsa elettrici di segnalazione forniti di serie
- Su richiesta: attacchi maschio, attacchi filettati gas o NPT, attacchi con flange UNI o ANSI, connettori in PE a codolo lungo per saldatura di testa o con manicotto elettrico

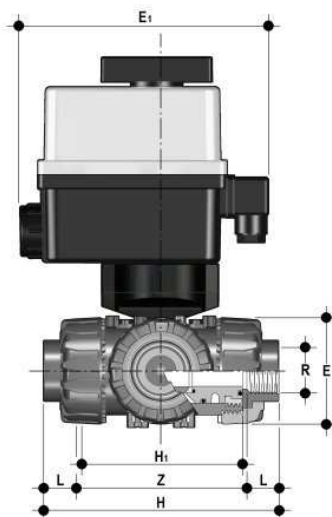
Dati tecnici

- Tensioni disponibili: 90 ÷ 240 V AC, 24 V AC/DC
- Frequenza: 50/60 Hz.
- Potenza: 15 W
- Tempo di manovra: ~ 7÷13 s
- Temperatura ambiente: -10 ÷ +55 °C
- Protezione: IP 65

Dotazioni opzionali

- Posizionatore 4-20 mA o 0-10 V
- Batteria di sicurezza (NC o NA)
- Elemento riscaldante (anticondensa)
- Potenzimetro di risposta 100, 1000, 5000, 10000 Ohm
- Trasmettitore 4-20 mA

Dimensioni – Dimension



Characteristics

- Three-way ball valve with electric actuator
- Size range from DN 10 to DN 50
- PVC body with threaded female sockets unions
- EPDM (Dutral®) or FPM (Viton®) gaskets
- L bore ball (T bore on request)
- In the closed position the pipeline can be disconnected downstream from the valve without leakage
- Manual override and optical position indicator standard supplied
- 2 limit switches standard supplied
- On request: union with male sockets, parallel threaded ends or NPT, backing rings flanges face to face UNI or ANSI, end connector in PE material long spigot for butt welding or electro-fusion

Technical data

- Voltages available: 90 ÷ 240 V AC, 24 V AC/DC
- Frequency: 50/60 Hz.
- Power : 15 W
- Working time: ~ 7÷13
- Env. temperature: -10 ÷ +55 °C
- Protection Class: IP 65

Options

- Positioner 4-20 mA o 0-10 V
- Fail safe security block (NC o NA)
- Heating resistor
- Feedback potentiometer 100, 1000, 5000, 10000 Ohm
- 4-20 mA position transmitter

d	DN	PN	E	E ₁	H	H ₁	L	Z
3/8"	10	16	55	187	118,0	80	11,4	95
1/2"	15	16	55	187	118,0	80	15,0	95
3/4"	20	16	66	187	145,0	100	16,3	114
1"	25	16	75	187	160,0	110	19,1	129
1 1/4"	32	16	87	187	188,5	131	21,4	151
1 1/2"	40	16	100	187	219,0	148	21,4	166
2"	50	10	122	187	266,5	179	25,7	199