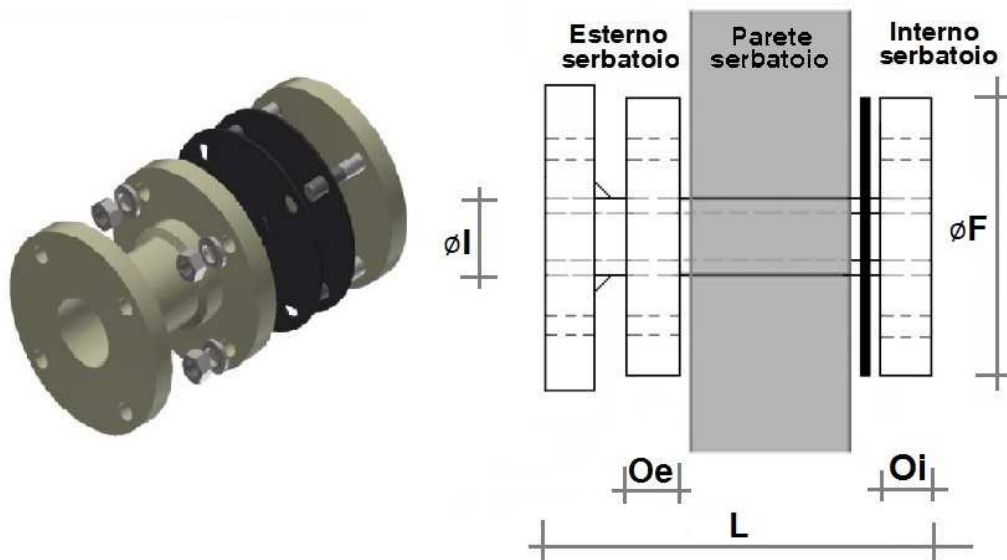




TRONCHETTI PASSAPARETE CON FLANGIA FISSA



I tronchetti passaparete con flangia fissa permettono l'aggancio di tubazioni in modo tale da regolare l'angolazione dei fori in uscita dal serbatoio assicurando un dosaggio ottimale.

I tronchetti sono composti da due ghiera regolabili agganciate ad un tronchetto di tubo.

I tronchetti passaparete con flangia fissa sono realizzati in PP (polipropilene) con doppia guarnizione piana di tenuta in EPDM e viti di bloccaggio in acciaio inox a norme UNI.

A richiesta i tronchetti possono essere forniti con guarnizioni di tenuta in FPM.

Inch	DN	$\varnothing I$ (mm)	$\varnothing F$ (mm)	O_e (mm)	O_i (mm)	Numero fori	L (mm)
1"	25	25	115	20	20	4	168
1 1/4"	32	28	80	20	20	4	176
1 1/2"	40	30	80	20	20	4	198
2"	50	40	90	20	20	4	224
2 1/2"	65	55	110	20	20	4	330
3"	80	68	130	20	20	8	370
4"	100	88	150	30	30	8	413
6"	150	150	285	-	-	8	605